



Elektrická maznice 20l

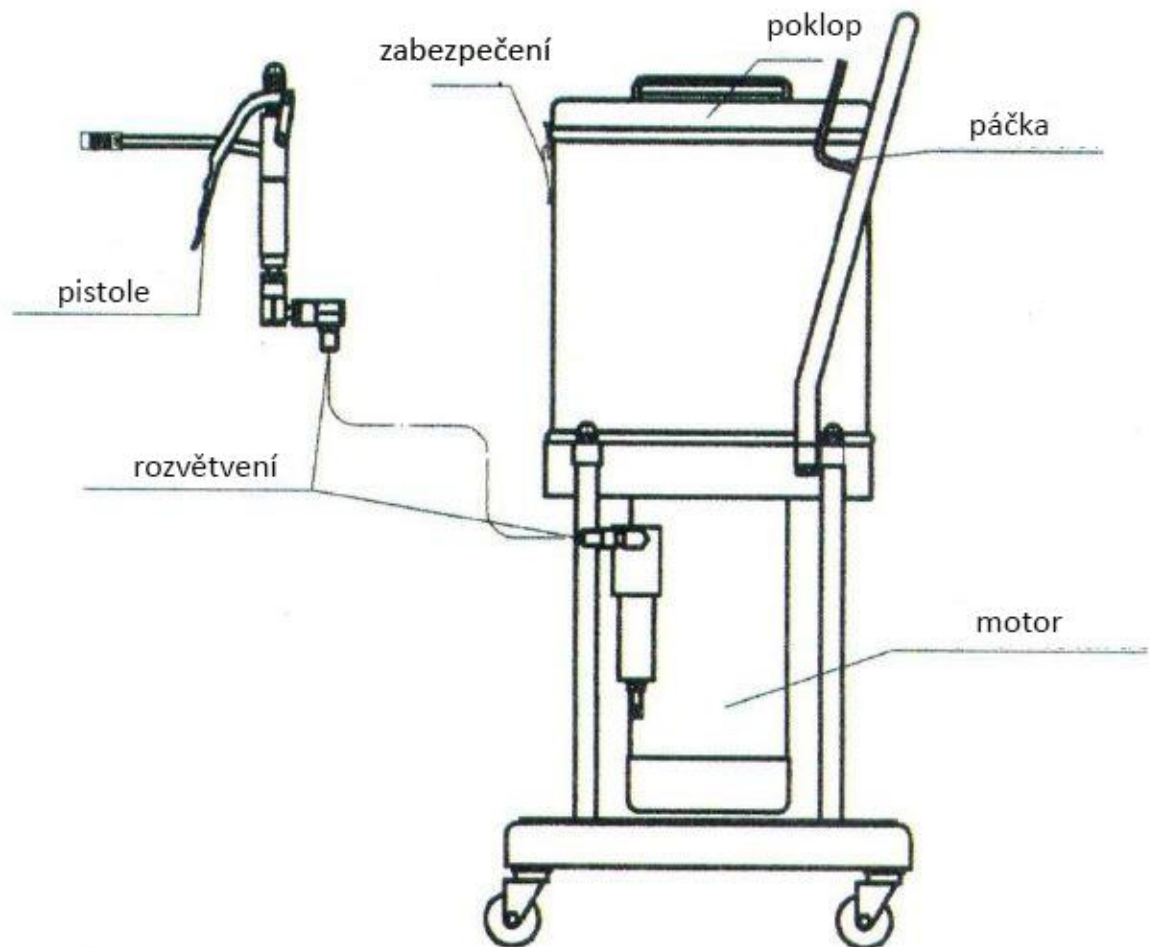
Návod k obsluze



Před použitím zařízení si důkladně přečtěte návod



1. MATERIÁLY A ČÁSTI



2. PŘÍPRAVA K POUŽITÍ

- Otevřete obal a vytáhněte zařízení.
- Připojte k zařízení příslušenství.
- Ujistěte se, že přívod vysokého napětí a pistole jsou dobře připojené.
- Uvolněte zabezpečení poklopu, zvedněte poklop, doplňte mazání, následně zavřete a zabezpečte poklop.
- Umístěte zařízení na plochý a rovný povrch.
- Zasuňte napájecí kabel do zásuvky.

UPOZORNĚNÍ!

Dbejte nezbytné opatrnosti a nedovolte, aby písek a jiné nečistoty se dostaly dovnitř zařízení, čímž by mohlo dojít k jeho poškození.

Elektrické napětí pro toto zařízení musí mít 230V !!!

3. POUŽITÍ ZAŘÍZENÍ

- Nesměřujte zařízení ve směru osob.
- Kontakt s nanášeným materiálem může způsobit poškození kůže.
- Pokud mazací materiál přijde do kontaktu s tělem, ihned opláchněte zasažené místo vodou.
- Doporučuje se používat ochranný oděv, aby se minimalizovalo riziko podráždění.
- Některé maziva mohou obsahovat rakovinotvorné složky, proto pamatujte na to při výběru maziva.

UPOZORNĚNÍ!

Maznice funguje, i když uvolníte tlačítko na pistoli. Když vnitřní tlak překročí 40 MPa mazivo se automaticky uvolňuje.

- Namažte mazací hlavici před použitím maznice a přidejte koncovku na mazací hlavici.
- Naplňte pistoli vhodnou dávkou maziva.
- Odeberte koncovku z pistole tak, abyste nepoškodili mazací hlavici.
- Pokud zařízení není používáné delší dobu, odpojte maznici z napájení a zabezpečte pistoli s hadicí.
- Pokud maznice přestane mazat, znamená to, že není dostatek maziva v nádobě a proto přerušete práci a doplňte nádobu mazivem.
- Uvolněte zabezpečení, zvedněte poklop.
- Naplňte nádobu mazivem.
- Uzavřete poklop a bezpečně zablokujte.

UPOZORNĚNÍ!!

Během výměny maziva vypněte zařízení z napájení.

4. KONTROLA A ÚDRŽBA

Řešení problémů

PROBLÉM	ČINNOSTI	ŘEŠENÍ PROBLÉMU
Čerpadlo se nespouští	- ujistěte se, zda kabel není poškozený - zkontrolujte zdroj napětí	- vyměňte kabel
Čerpadlo se spouští, ale nevyvíjí tlak na materiál	- zkontrolujte, zda hadice a pistole jsou propustné - zkontrolujte, zda je mazivo v nádobě - zkontrolujte těsnění spojů	- odstraňte zdroj nepropustnosti - doplňte mazivo - utěsněte spoje

Čerpadlo funguje, ale tlak není dostačující	- ujistěte se, zda je pistole a hadice vhodně zasunuté - ujistěte se, zda bezpečnostní uzávěr není uvolněný	- zatlačte spoj - seřídte bezpečnostní uzávěr
Mazivo vytéká z motoru	- ujistěte se, zda těsnění mezi čerpadlem a motorem není prodřené	- vyměňte těsnění
Čerpadlo pracuje hlasitě	- ujistěte se, zda zařízení je připojené správně	- smontujte zařízení správně, došroubujte všechny části

Kontrola a údržba

Hadice má tendenci se rychle opotřebovat, proto se musí často kontrolovat. V případě zjištění prodření nebo díry, je nezbytné práci přerušit a ihned hadici vyměnit.

UPOZORNĚNÍ

Benzín je hořlavina. Nepoužívejte ho k čištění čerpadla, protože existuje velké riziko výbuchu.

Během čištění části nepoužívejte kapaliny způsobující korozi.

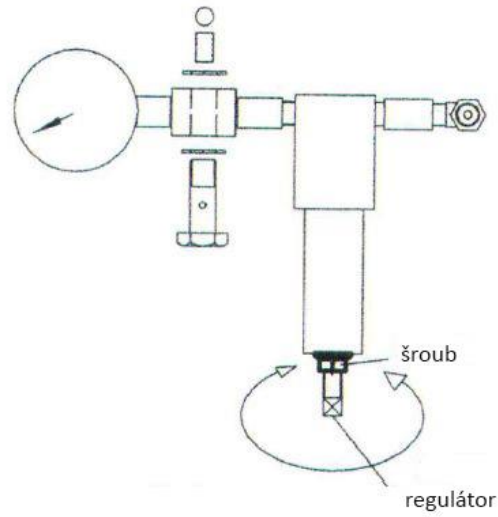
Před demontáží zařízení se ujistěte, že maznice není připojená k napájení. Musíte rovněž uvolnit vnitřní tlak.

Nastavení tlaku v čerpadlu

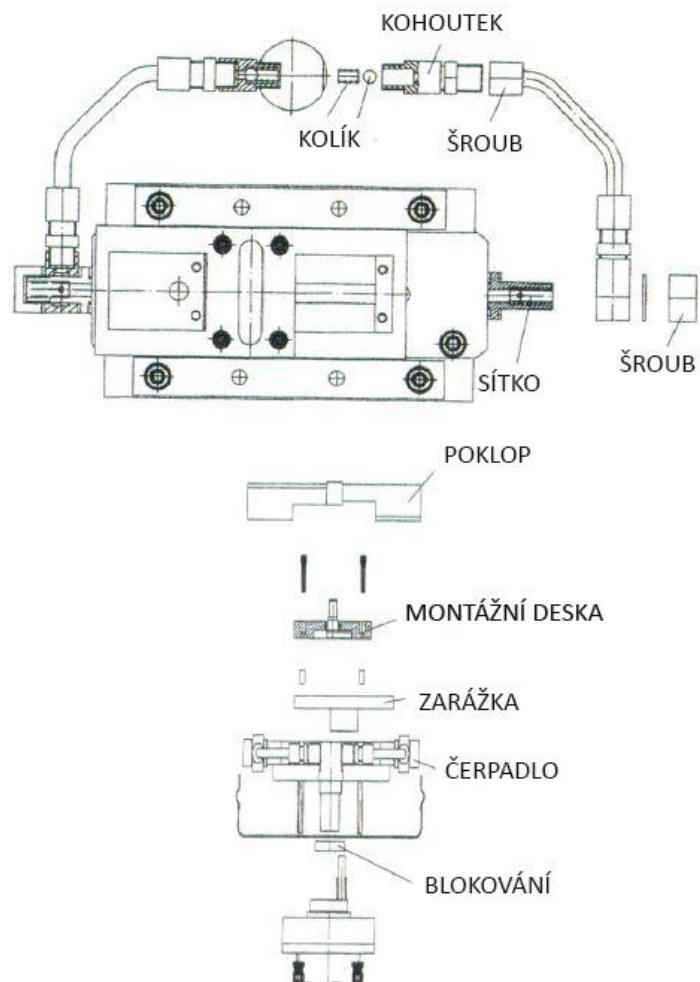
Regulátor tlaku je nastaven na 35MPa. Standardně není nutné jiného nastavení. Pokud v nějakém případě je regulátor nastaven jinak, k jeho přenastavení je nezbytné:

- Odšroubovat šroub blokující regulátor.
- Pokud zvyšujeme tlak, točíme regulátor dovnitř.
- Pokud zmenšujeme tlak, točíme regulátor ven.
- Po nastavení musíme opětovně zabezpečit regulátor.

NESMÍ SE POUŽÍVAT VĚTŠÍ TLAK NEŽ JE 35MPa.

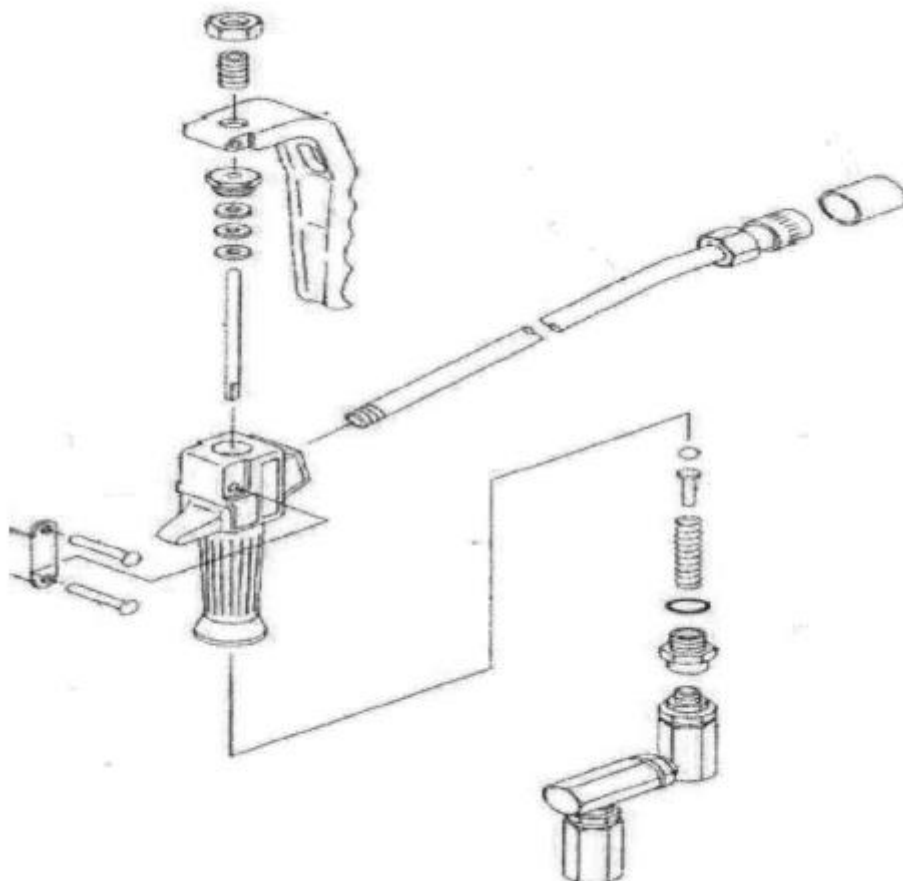


5. POPIS ČERPADLA



6. KOMPONENTY

PISTOLE

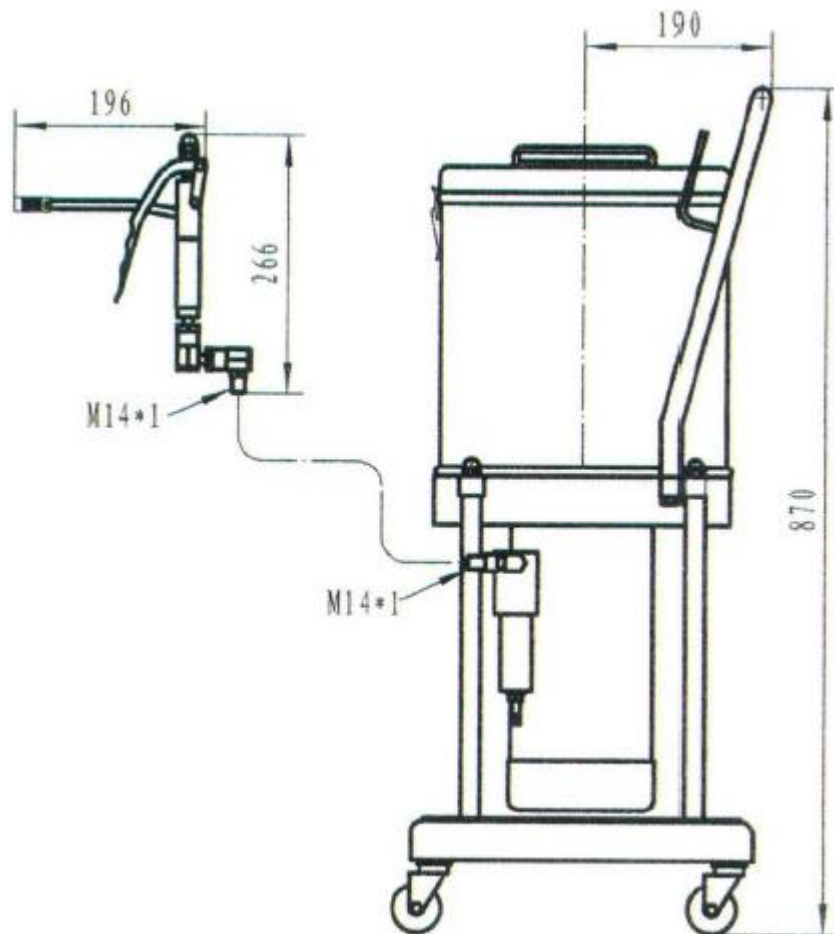


7. SPECIFIKACE A ROZMĚRY

Specifikace

- Model: CH 8010
- Napájení: AC 230V 50HZ
- Objem nádoby: 20L
- Výkon: 0,35L/min
- Výchozí tlak: $\leq 400 \text{ kg/cm}^2$
- Pracovní teplota: 10-40°C
- Hmotnost netto: 43 kg
- Rozměry: 360*360*850mm
- Příkon: 0,75 kW
- Komponenty: pistole, rozvod, elektrické vedení (2,5m, se spojkou)
- Volitelné: vysokotlaková hadice (4m)

Rozměry



8. BEZPEČNOSTNÍ POKYNY

Musíte si přečíst všechny pokyny a předpisy.

Chyby v dodržování níže uvedených návodů mohou způsobit úrazy proudem, požár nebo těžké poranění těla.

Musíte vhodně uchovávat všechny předpisy a bezpečnostní pokyny pro další používání.

Pojem „elektrozařízení“ v tomto návodu se vztahuje k elektrozařízením, která jsou napájena elektrickým proudem ze sítě (napájecím kabelem).

Bezpečnost na pracovišti

- Pracoviště musí být udržované v čistotě a dobře osvětlené.
- Nepořádek na pracovišti nebo neosvětlená pracovní plocha může zapříčinit nehody.
- Pracovat s tímto elektrozařízením nesmíte v místech s rizikem výbuchu, ve kterém se nachází např. hořlavé látky, plyny a kapaliny.
- Během práce se elektrozařízením se tvoří jiskry, které mohou způsobit vznícení.
- Během používání zařízení si dejte pozor, aby děti a jiné neúčastněné osoby stály v bezpečné vzdálenosti.
- Ztráta kontroly může způsobit ztrátu kontroly nad zařízením.

Bezpečnost spojená s elektrickým vedením

- Zástrčka musí být v souladu se zásuvkou s ochranným uzemněním. Zástrčka elektrozařízení a zásuvka s ochranným uzemněním snižuje riziko úrazu elektrickým proudem.
- Zařízení musí být zabezpečeno před deštěm a vlhkem. V případě, že se voda dostane do elektrozařízení, zvyšuje se riziko úrazu elektrickým proudem.
- Nikdy nepoužívejte napájení k jiným účelům. Netahejte za napájecí kabel za účelem vytáhnutí ze zásuvky. Napájecí kabel chraňte před vysokými teplotami, držte ho daleko od oleje, ostrých hran a pohyblivých částí zařízení.
- V případě práce s elektrozařízením ve volném prostranství, musíte použít prodlužovací kabel sloužící k práci venku.
- Pokud nemůžete zabránit použití elektrozařízení ve vlhkém prostředí, musíte použít ochranný vypínač pro rozdílné napětí.

Osobní bezpečnost

- Dbejte ostražitosti v době práce, každou činnost provádějte pečlivě s obezřetností. Nepoužívejte elektrozařízení, když jste unavený nebo pod vlivem omamných látek, alkoholu nebo léků.
- Používejte osobní ochranné prostředky.
- Vyhnete se nenadálého zapnutí zařízení. Před zasunutím zástrčky do zásuvky se ujistěte, že elektrozařízení je vypnuté.
- Vyhýbejte se nepřírozeným pozicím během práce. Držte stabilní pozici těla při práci a udržujte rovnováhu.
- Noste vhodný oděv
- Nenoste volný oděv a bižuterii.
- Vlasy, oděv a rukavice držte dále od pohyblivých částí.

Hluk

Měřitelné hodnoty označené v souladu s EN měřené pomocí měřítka A úroveň akustického tlaku, vydávaného zařízením standardně tvoří 79 dB (A). Úroveň hluku na pracovišti může překročit 80 dB (A). **Používejte chrániče uší! Dávejte si pozor na síťové napětí! Zdrojové napětí musí být shodné s údaji na štítku elektrozařízení.**

Zapnutí, vypnutí

Za účelem zapnutí zařízení, musíte vypínač přesunout dopředu (v konečné fázi lehce přitlačíte ke spodu a tak zablokujete vypínač). Za účelem vypnutí zpomalte vypínač.

Údržba a čištění

Před čištěním a údržbou elektrozařízení musíte vytáhnout zástrčku ze zásuvky.

9. ZÁRUKA A SERVIS

Kontaktujte svého prodejce.

Záruční podmínky

Prodejce zaručuje uživateli správné fungování výrobku, v případě, že tento výrobek je používán správně, dle zásad určených v návodu k použití, který je součástí balení tohoto zařízení.

Prodejce je odpovědný za vady, které se fyzicky projeví na prodaném výrobku. Záruka se nevztahuje na vady, které vznikly z jiných důvodů, mimo jiné z důvodu:

- ✓ nevhodného použití nebo využití
- ✓ nevhodného výběru výrobku k podmínkám, které se vyskytují v místě montáže
- ✓ nevhodné montáže, údržby, skladování a dopravy výrobku
- ✓ mechanického, chemického, technického nebo cíleného poškození výrobku a záměrných vzniklých vad
- ✓ vady, které jsou způsobené použitím neoriginálních nebo nevhodných částí, které nedoporučil výrobce
- ✓ vady vzniklé z důvodu náhodných událostí, z důvodu vyšší moci (požár, povodeň, blesk atp.)
- ✓ vadného působení zařízení, které mají vliv na chod výrobku.

Záruka se netýká části, které podléhají běžnému opotřebení, části a spotřebního zboží, kterými jsou filtry, žárovky, jističe, baterie, ložiska, mazivo, olej, chladicí kapaliny atp.). Záruka se netýká výrobku, který na základě předložených dokumentů a vlastností nelze zidentifikovat jako výrobek zakoupený u Prodejce.

Mimo jiné uživatel nemůže uplatnit záruku z důvodu zjištění, že:

- ✓ výrobek byl jakýmkoliv způsobem upravován
- ✓ do výrobku bylo neoprávněně zasahováno
- ✓ výrobek byl vystaven jakékoliv opravě, kterou prováděly neoprávněné osoby
- ✓ výrobek nebyl dodán k pravidelné kontrole, v případě, že je to povinností

Základem pro přijetí reklamace je rovněž splnění níže uvedených podmínek:

- ✓ Předložení kopie faktury nebo stvrzenky o koupi reklamovaného výrobku.
- ✓ Osobního dodání nebo dodání prostřednictvím přepravce (dopravce), který reklamovaný výrobek doveze do sídla prodejce.

Výrobek, který byl zaslán do servisu, musí mít originální balení a musí být čistý. V případě, že výrobek nebude zabalen, prodejce nenese zodpovědnost za škody, které vzniknou během dopravy.

10. PROHLÁŠENÍ O SHODĚ (překlad)

Prohlášení o shodě: Prohlašujeme, že výrobek uvedený dle „**Technických údajů**“ / „**Specifikace**“ je v souladu s následujícími normami a normativními dokumenty:
EN 61029-2-4, EN 55014-1, EN 61000-3-2, EN 61000-3-3.
jak rovněž splňuje zásadní požadavky následujících směrnic: 2004/108/EU; 98/37/EU;

Mariusz Ściana

MAR-POL s.c.
IMPORT-EXPORT
SUCHOWOLA 6A
26-020 CHMIELNIK

DEKLARACJA ZGODNOŚCI

Deklaracja zgodności: Oświadczamy, że produkt przedstawiony w '**Dane techniczne**' / '**Specyfikacja**' odpowiada wymaganiom następujących norm i dokumentów normatywnych :
EN 61029-2-4, EN 55014-1, EN 61000-3-2, EN 61000-3-3.
oraz spełnia wymogi zasadnicze następujących dyrektyw: 2004/108/EU; 98/37/EU;
2006/42/EU.

Mariusz Ściana



MAR-POL s.c.
IMPORT-EXPORT
SUCHOWOLA 6A
26-020 CHMIELNIK

CHMIELNIK, dn.

2013-02-22